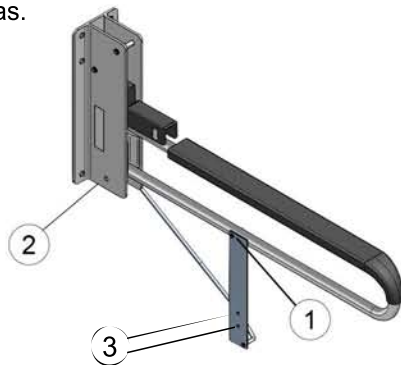


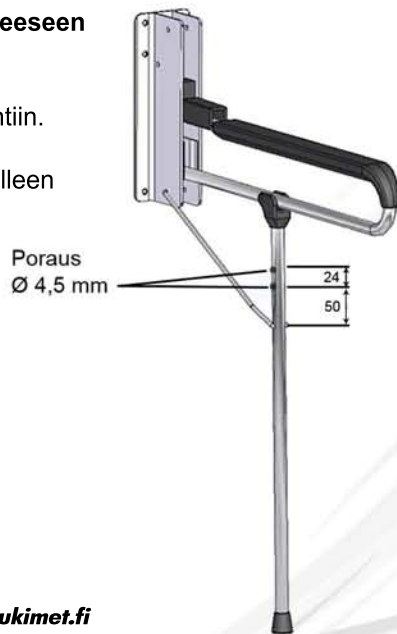
Bidekannakkeen (340330) asentaminen tukikaiteeseen K22 ja K22 säädettävä:

1. Asenna bidekannakkeen mukana tuleva kiinnitystappi tukikaiteen kaideosaan poistamalla muovitulpat kaideosasta ja asettamalla kiinnitystappi kaideosan läpi. Asenna seegerirengas.
2. Aseta bidekannakkeen sanko tukikaiteen seinäkiinnike osan alareunaan. Asenna seegerirengas.
3. Asenna käsisuihkun ripustin paikoilleen kahdella ruuvilla
4. Testaa toimivuus



Bidekannakkeen (340331) asentaminen tukikaiteeseen K28 700mm / 1000mm:

1. Pora Ø 4,5 mm reijät kuvassa ilmoitettuihin kohtiin.
2. Asenna välipala sekä käsisuihkun ripustin paikoilleen kahdella M4x40 ruuvilla.
3. Ripustin asennetaan wc-istuimen puolelle.

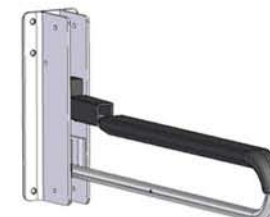


**ASENNUSOHJE TUKIKAITEET
K22 | K22s | K28 | K30 Jalusta
Tukikaiteiden lisävarusteet**

K28 700mm
K28 1000mm

K22 700mm

K22S 700mm



Lue tämä ohje huolellisesti ja noudata asennusohjetta. Huolellinen asennus takaa turvallisen käytön.

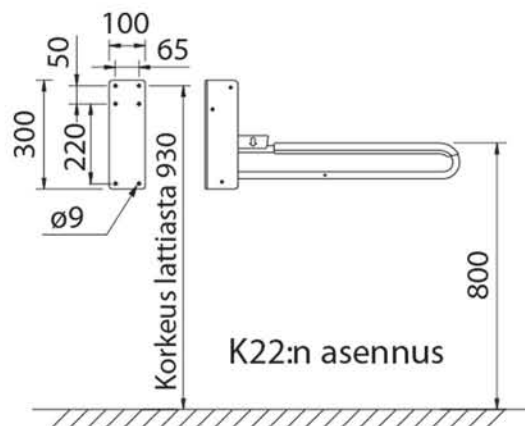
Tukikaiteet helpottavat siirtymistä wc-istuimelle ja toimivat tukena istuinta käytettäessä. Kaiteet lukittuvat yläasentoon, joten niitä voi käyttää tukena myös seistessä.

Tukikaiteen ulottuma seinästä on 700mm, tukijalallisissa malleissa myös 1000mm.

Kaiteet kiinnitetään suoraan seinään tai jalustan avulla lattiaan.

Tukikaiteen asennus seinälle:

1. Varmista aina, että seinämateriaali on aina tarpeeksi vankkaa ja tarpeeksi kestävä tukikaiteen asentamiseen. Tukikaidetta ei saa asentaa heikkoon seinämateriaaliin eikä paikkoihin, joissa sen käyttö saattaa aiheuttaa vaaratilanteen.

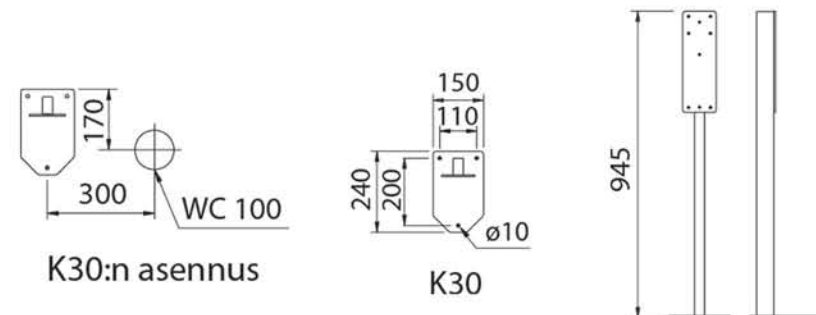


2. Valitse seinämateriaaliin mukaan oikeanlaiset kiinnitysruuvit tai pultit. Kiinnitä tukikaide seinälle.
3. Tarkista vielä, että tukikaide on tukevasti kiinni. **Tukikaide on käyttövalmis.**

TARKISTA RUUVIEN KIREYS SÄÄNNÖLLISIN VÄLIAJOIN.

Tukikaiteen asennus jalustalle:

1. Asenna ensin jalusta (esim. K30). Varmista, ettei jalustaa asenneta lattialämmityksen päälle. Asenna jalusta pulteilla tai muilla kiinnitysruuveilla lattian materiaalin mukaan.
2. Asenna tukikaide jalustan kiinnityslevylle:
 - **Jos käytössäsi on malli K-22s säädettävä**, poista kiinnityslevy. Säädettävä tukikaide asennetaan suoraan jalustan putkeen. HUOM! Poistaessasi kiinnityslevyä, huomaa että jalustan sisällä on toinen tukilevy. Kun irrotat viimeistä ruuvia, varmista ettei sisällä oleva tukilevy pääse putoamaan jalustan putken pohjalle.
 - **Jos käytössäsi on K22 tai K28**, voit asentaa kaiteen suoraan kiinni jalustan kiinnityslevyyn.
3. Tarkista vielä, että tukikaide on tukevasti kiinni. - **Tukikaide on käyttövalmis.**



Wc-paperitelineen asentaminen tukikaiteeseen:

1. Asenna wc-paperiteline tukikaiteeseen napsauttamalla wc-paperiteline tukikaiteen kaideosan väliin kohdasta, jossa ei ole pehmustetta. Liu'uta teline oikeaan kohtaan. Asentamiseen ei tarvita työkaluja.

